

# Installationsanleitung

## LED-SBW Unilumin Upanel II 136“ Art.-Nr.: 6263

DE Installationsanleitung

GB Installation manual

FR Guide d'installation

NL Installatievoorschrift

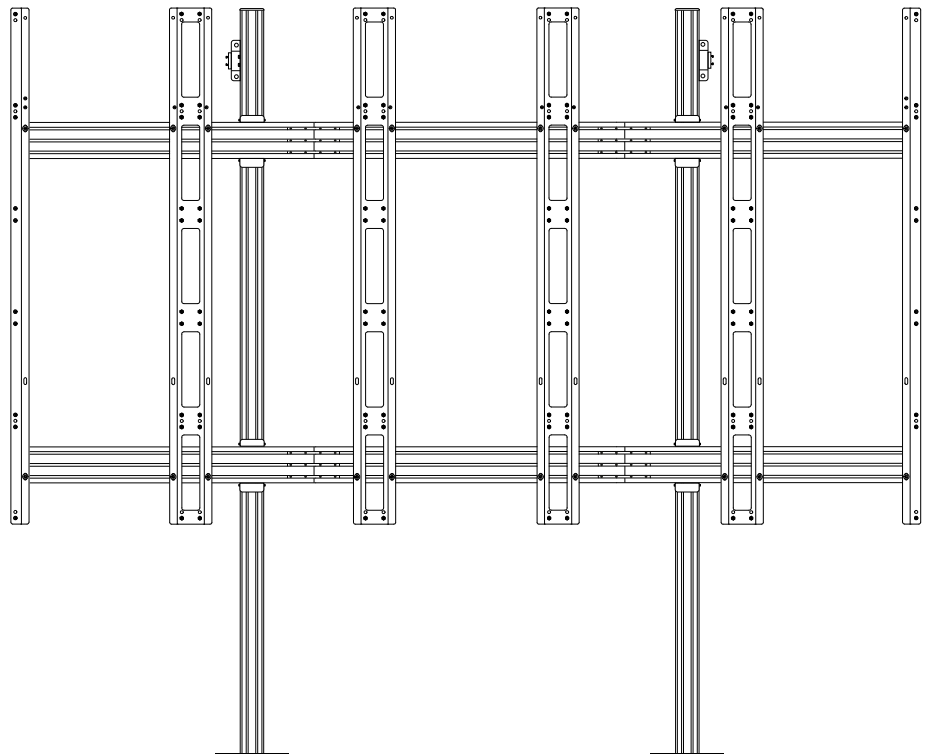
ES Guía de instalación

SE Installationsanvisning

TR Yükleme Rehberi

RU инструкция по установке

CN 安装指南



**DE**

### **Achtung!**

Technische Geräte stellen einen beträchtlichen Wert dar. Sie sollten daher bei der Installation vorsichtig mit den Komponenten umgehen und diese bei Bedarf schützen.

Auch sollte, falls nötig, der Installtionsbereich abgesichert werden. Herabfallende Teile können zu Verletzungen und Materialschäden führen.

Die im Lieferumfang enthaltenen Materialien sind unter Umständen nicht für die speziellen Gegebenheiten am Installationsort geeignet. Bitte prüfen Sie dies vorab und ersetzen Sie diese bei Bedarf durch geeignete Materialien.

Falls Sie Bezüglich der Installation des Produkts unsicher sind oder noch Fragen haben wenden Sie sich an uns oder anderes ausgebildetes Fachpersonal.

**GB**

### **Caution!**

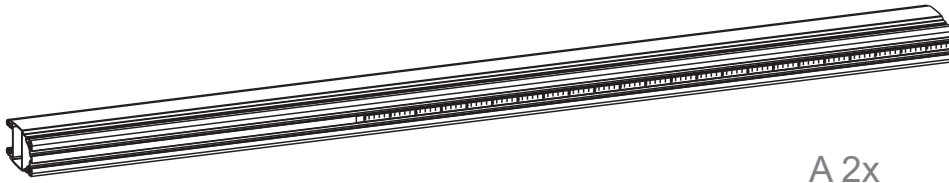
Technical devices are of considerable value. You should therefore handle the components carefully during installation and protect them if necessary.

If necessary, the installation area should also be secured. Falling parts can cause injuries and material damage.

The materials included in the scope of delivery may not be suitable for the special conditions at the installation site. Please check this in advance and replace it with suitable materials if necessary.

If you are unsure about the installation of the product or have any questions, please contact us or other trained specialists.

Lieferumfang | Scope of delivery



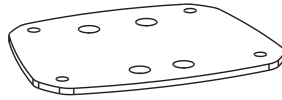
A 2x



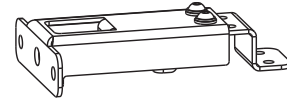
B 16x



C 2x



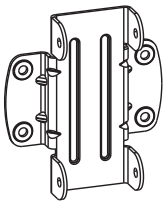
D 2x



E 2x



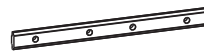
F 6x



G 4x



H 12x



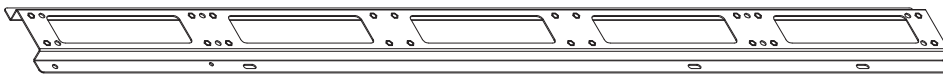
I 12x



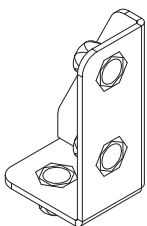
J 4x



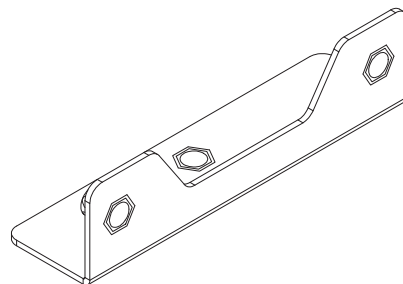
K 2x



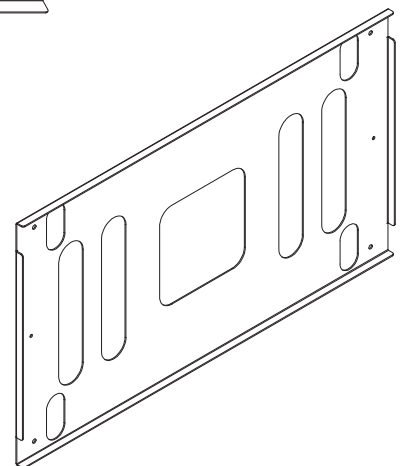
L 4x



M 2x



N 4x



O 2x



a 56x



b 36x



c 4x



d 4x



e 48x



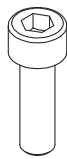
f 8x



g 12x



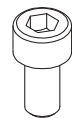
h 6x  
M6x45



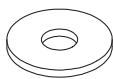
i 100x  
M6x20



j 12x  
M6x16



k 20x  
M6x12



l 20x  
Ø6x18



m 100x  
Ø6x12

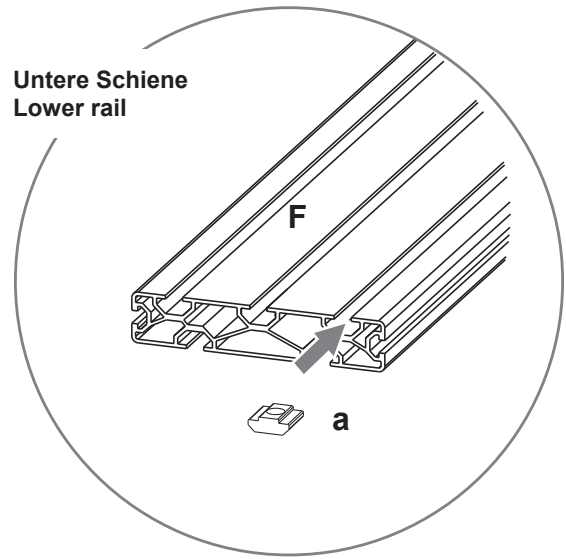
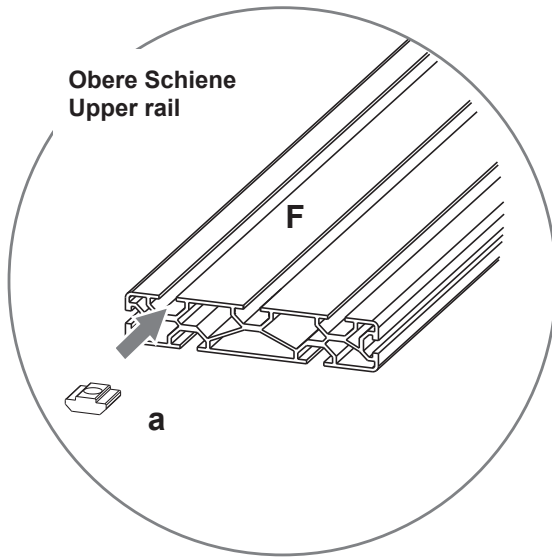
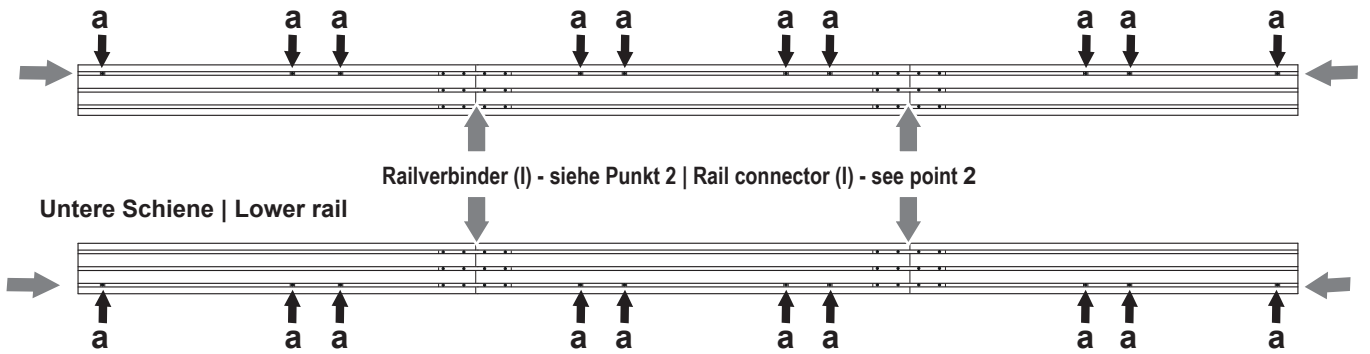


# 1

## Nutensteine einsetzen | Insert sliding nuts

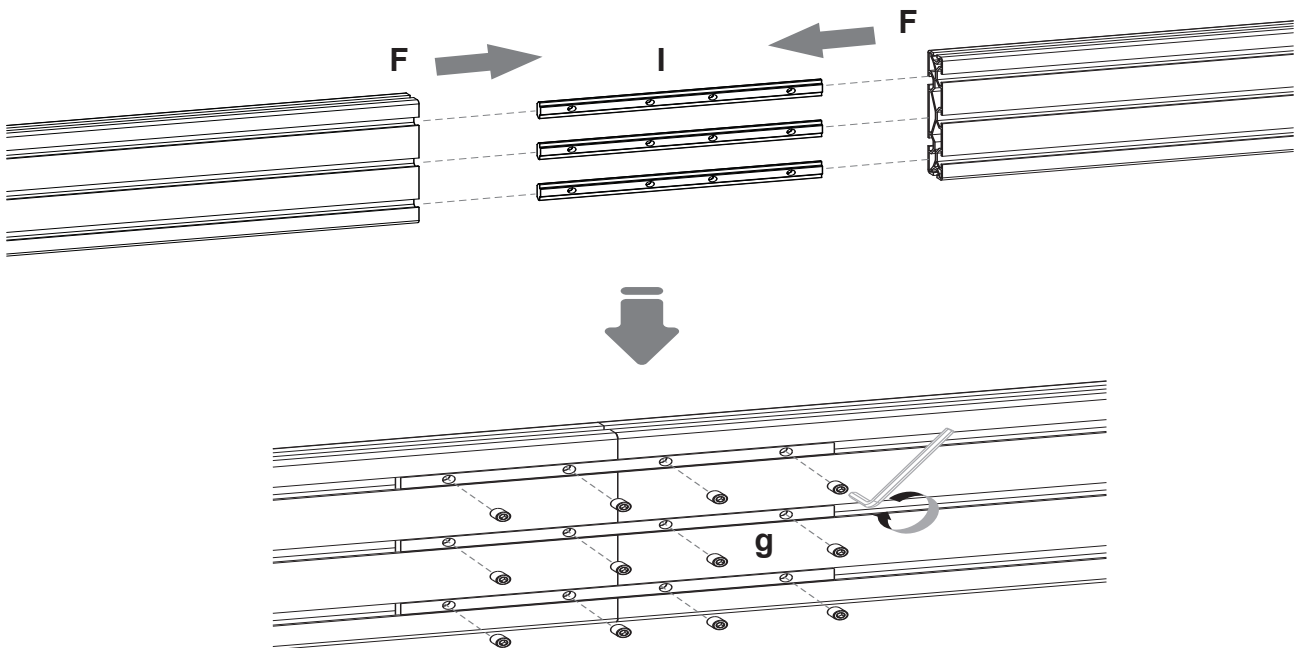
Vorbereitung für Punkt 11 | Preparing for Point 11

Obere Schiene | Upper rail



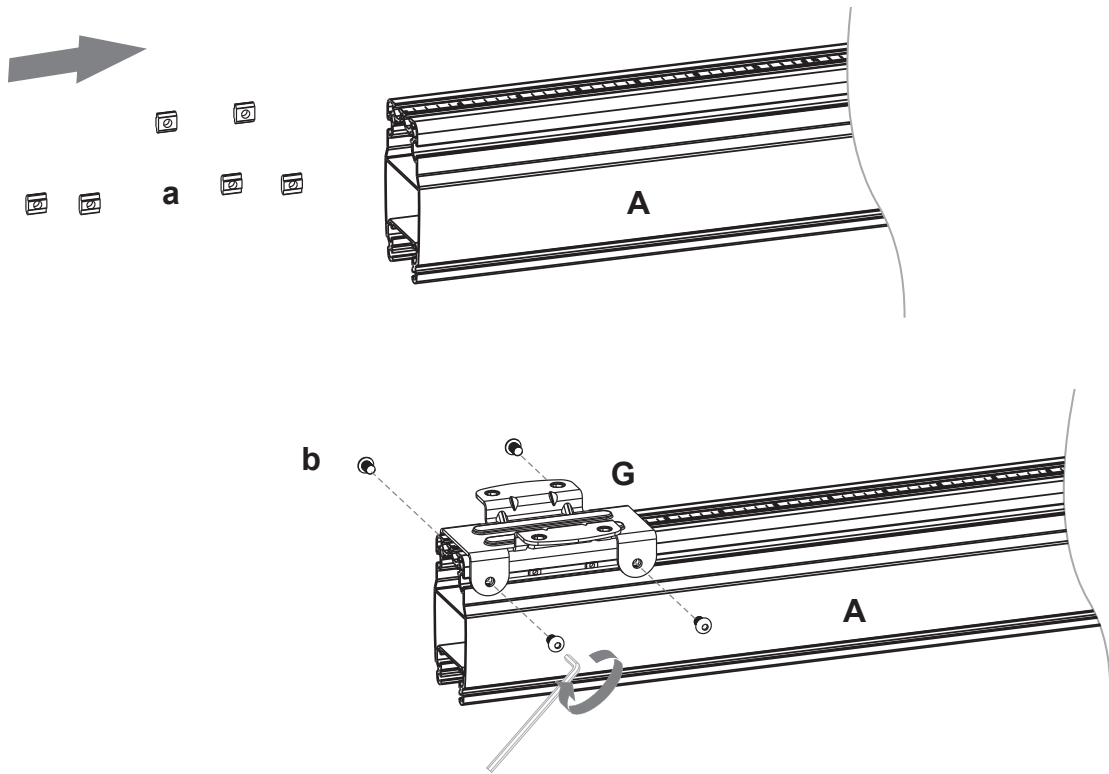
# 2

## Rails verbinden | Connect the rails



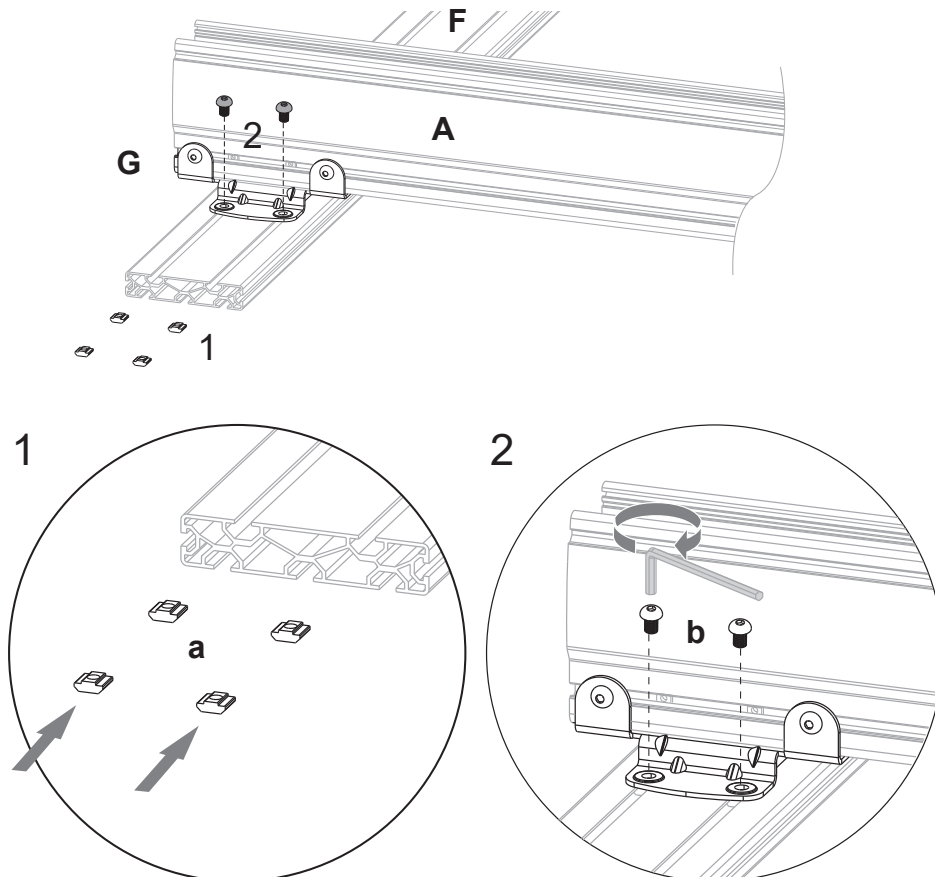
3

### Railadapter montieren | Mount the rail adapters

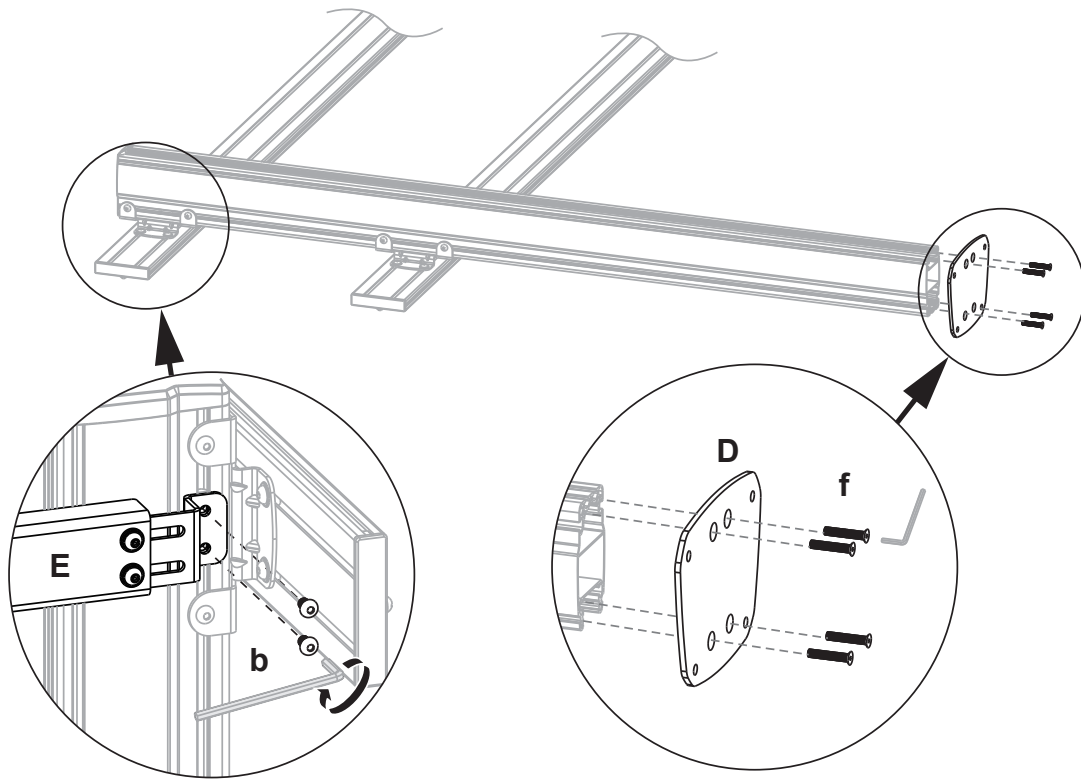


4

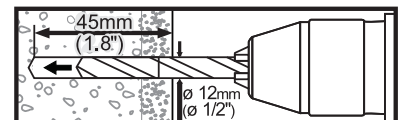
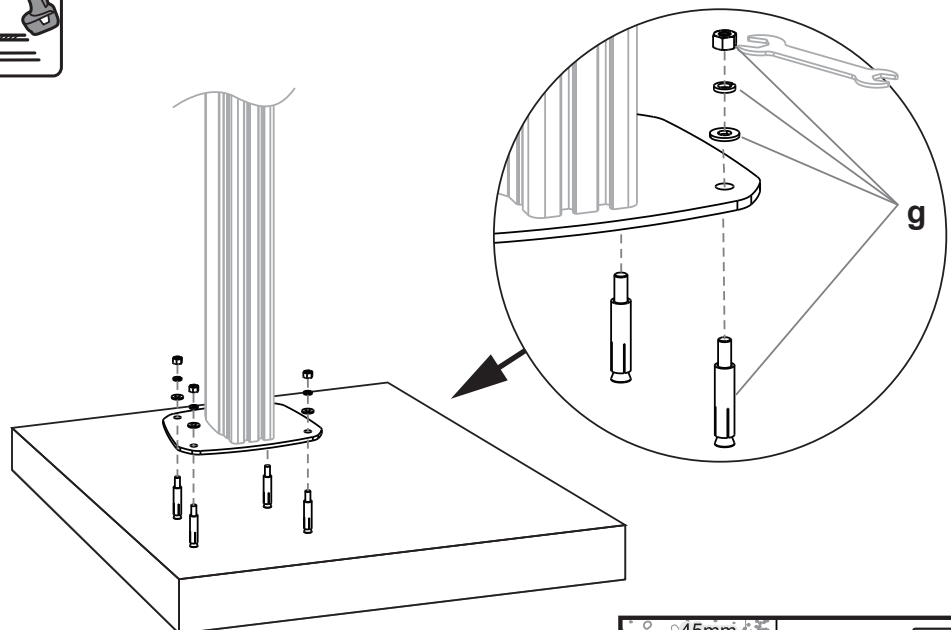
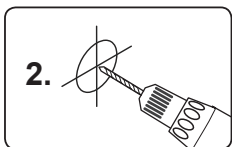
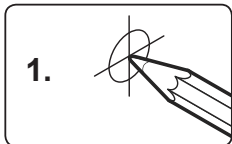
### Rails und Säulen verbinden | Connect rails and pillars

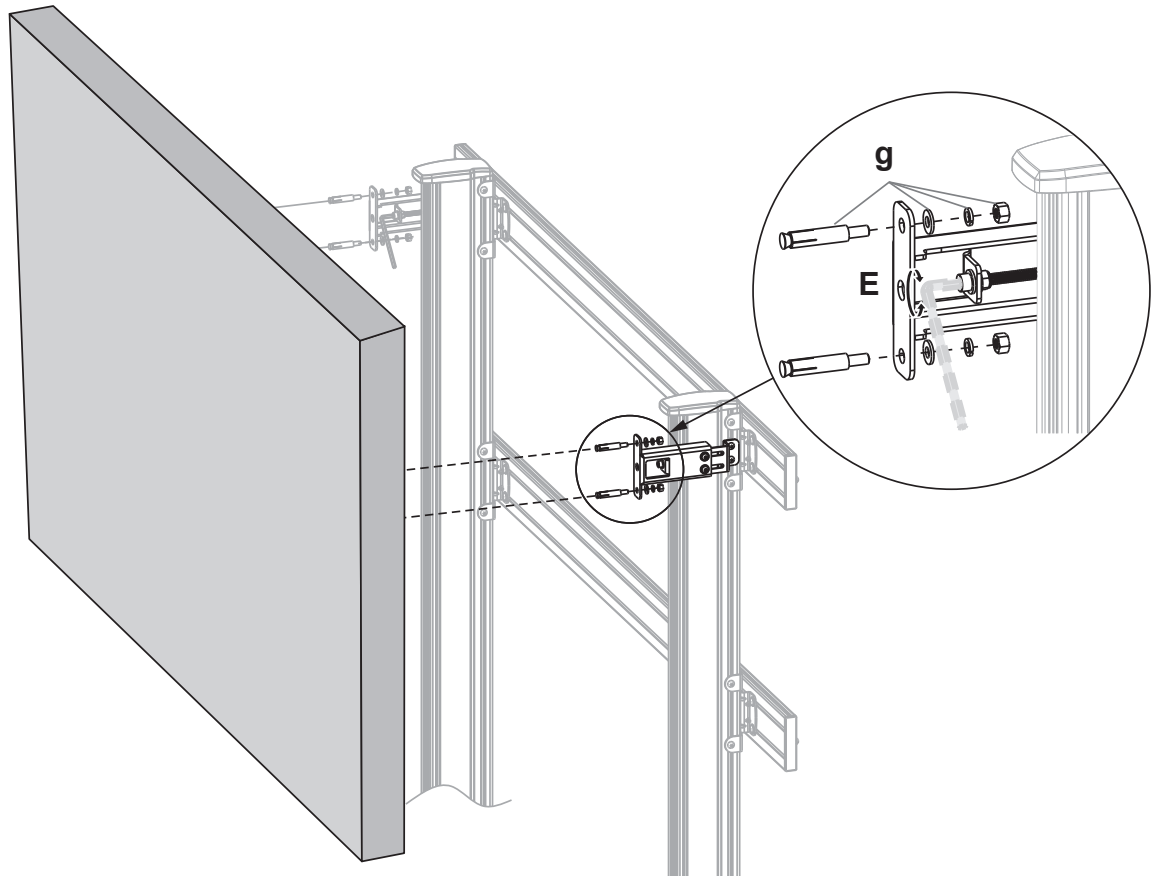


## 5 Boden-Wand-Adapter montieren | Mount Floor-Wall-Adapters



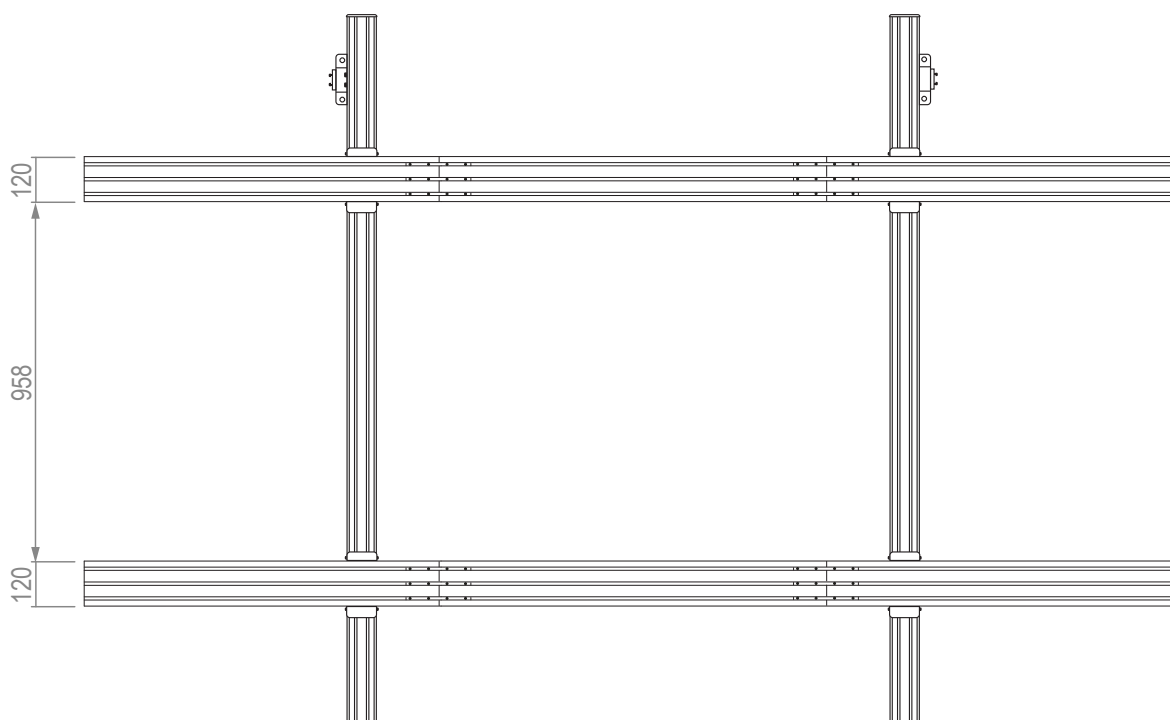
## 6 Bodenmontage | Floor mounting

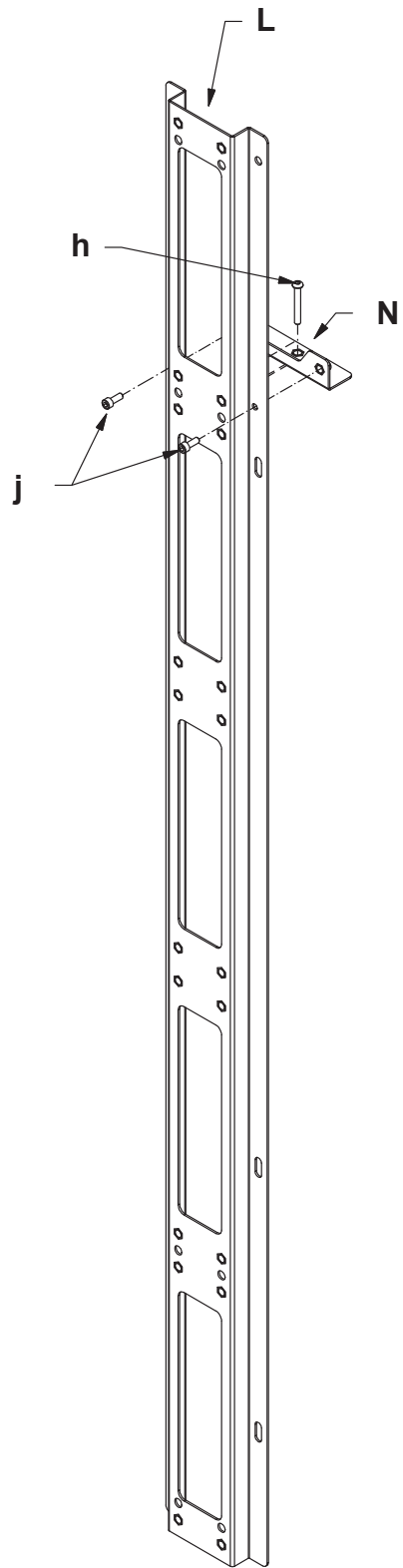
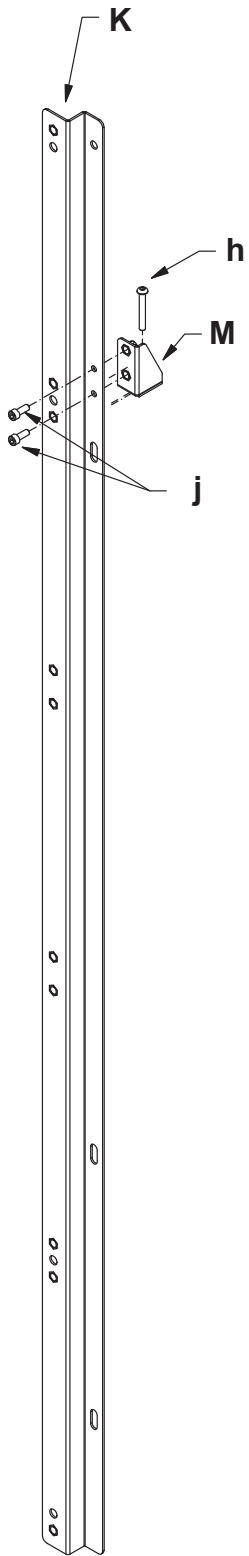




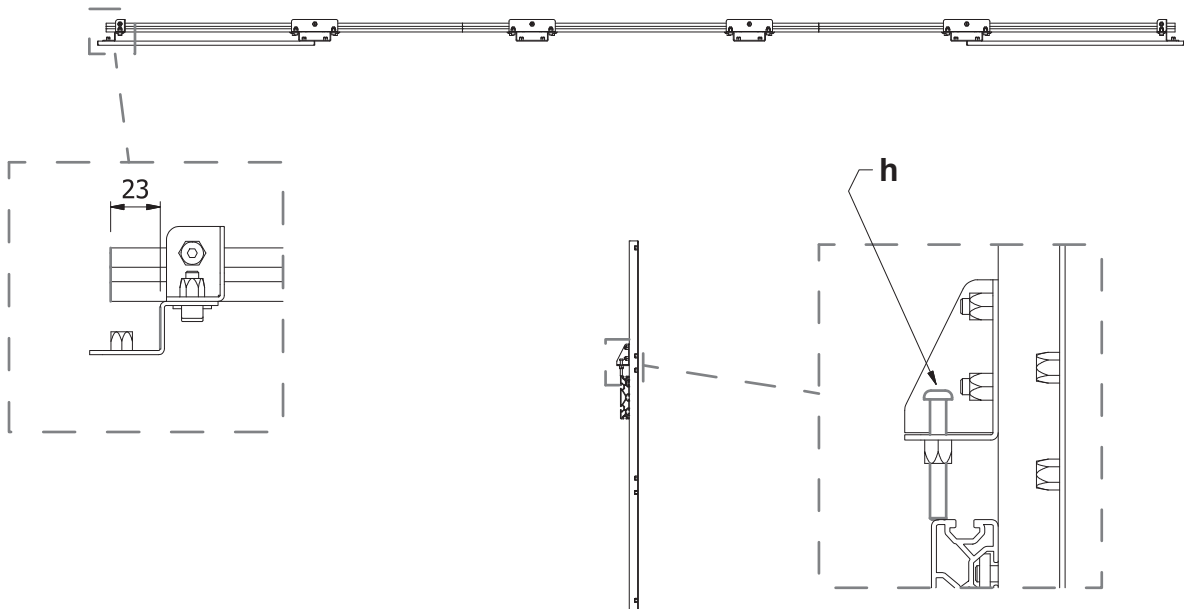
Prüfen Sie vor der Montage die Eignung von Wand und Boden!  
Check the suitability of the wall and the floor before installation!

Beachten Sie die Abstände | Pay attention to the distances

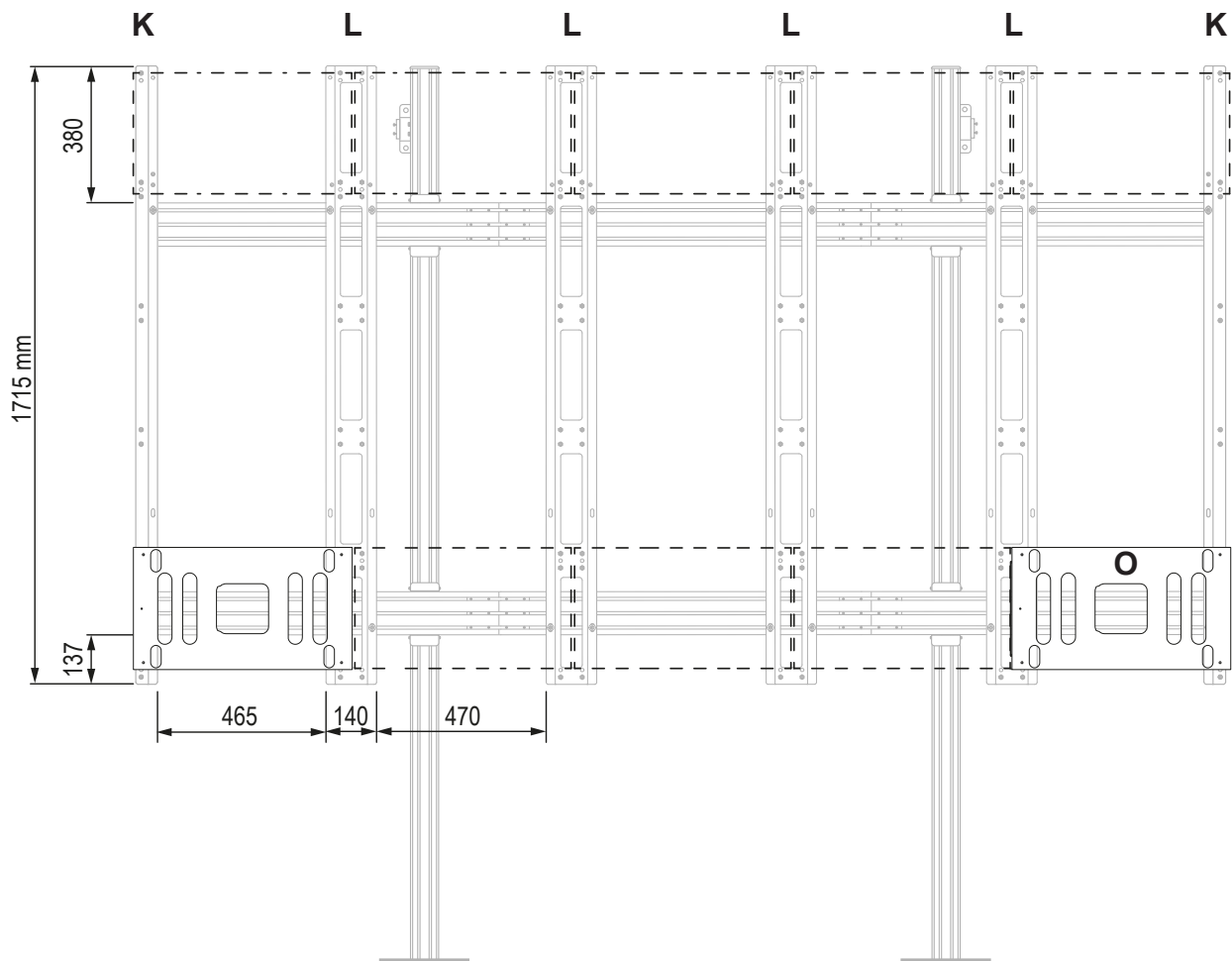




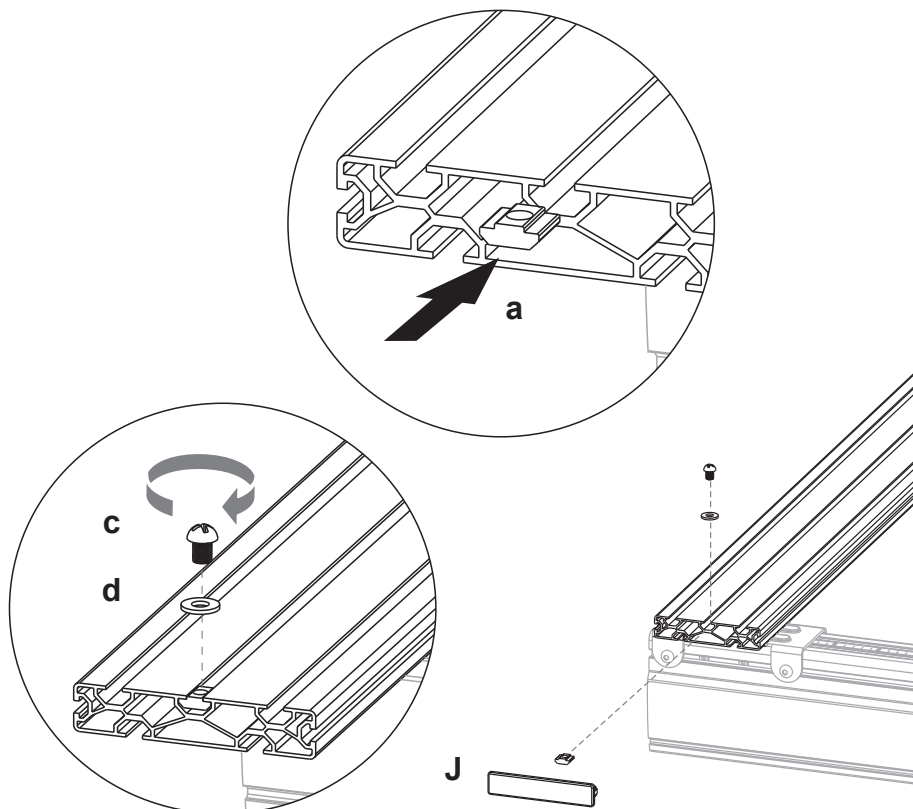
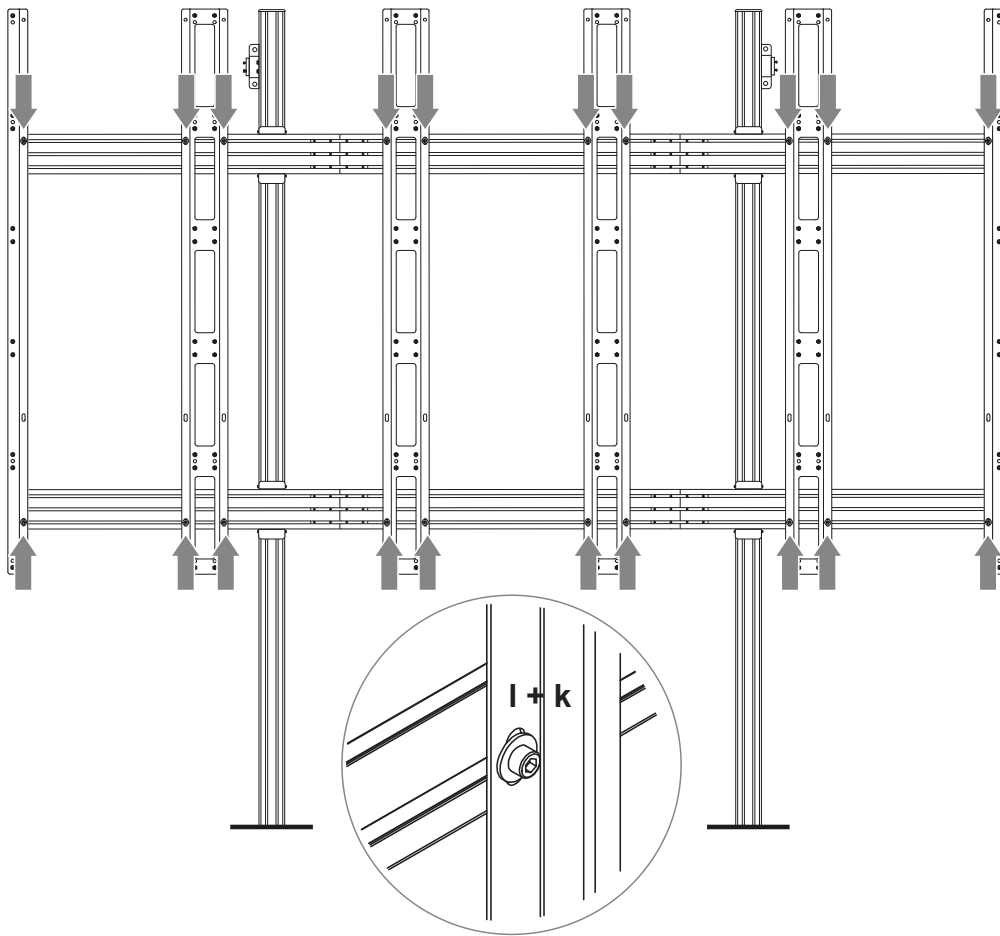
9 Abstände und Höhenjustage | Distances and height adjustment



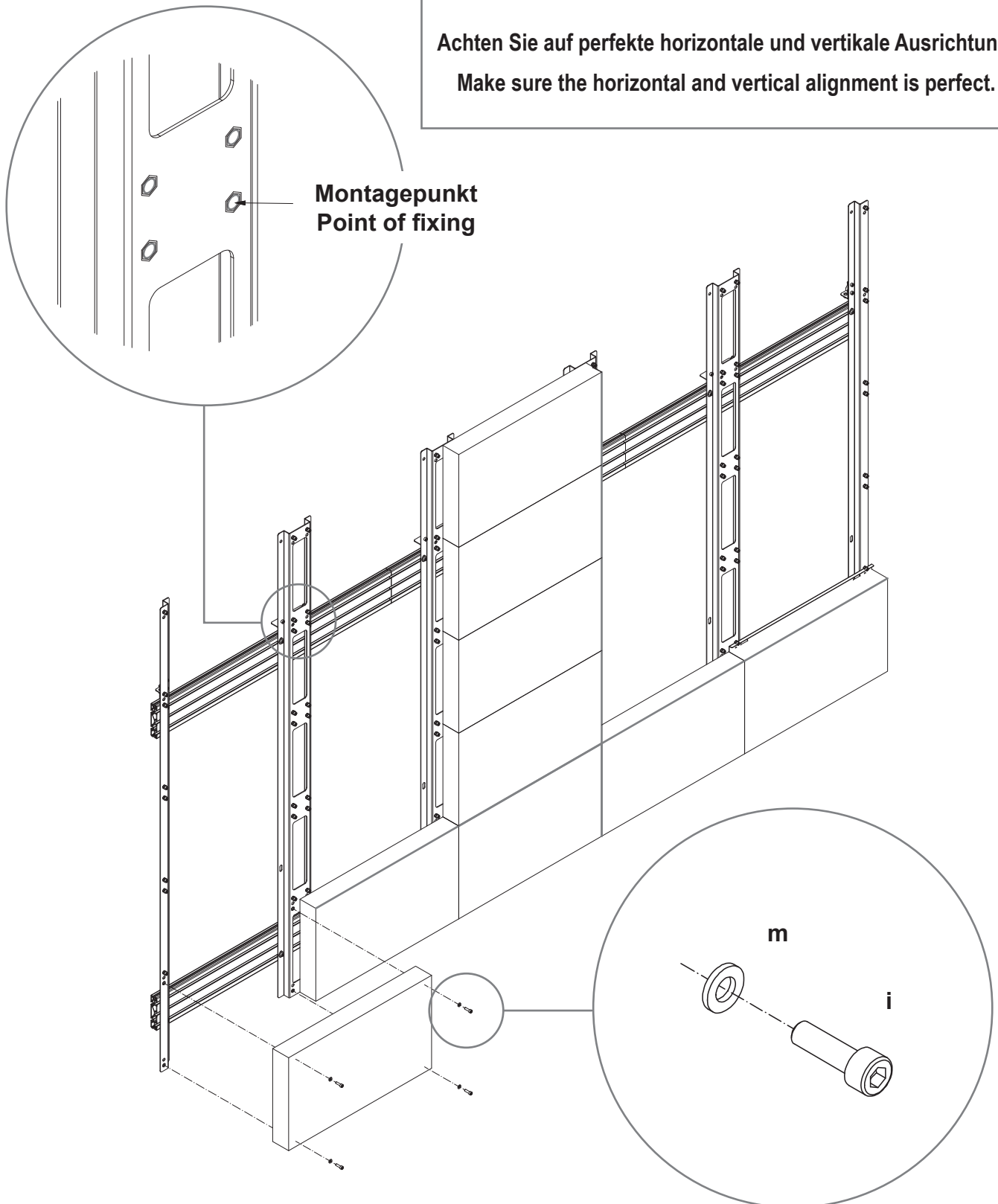
10 Verwenden Sie die Spacer zur Ausrichtung | Use spacers to align



Vorbereitung - siehe Punkt 1 | Preparation - see point 1



Achten Sie auf perfekte horizontale und vertikale Ausrichtung.  
 Make sure the horizontal and vertical alignment is perfect.



Informationen zur Montage und zur Ausrichtung der Cabinets entnehmen  
 Sie bitte der Bedienungsanleitung von Unilumin.

For information about mounting and aligning of the cabinets  
 please refer to the Unilumin manual.

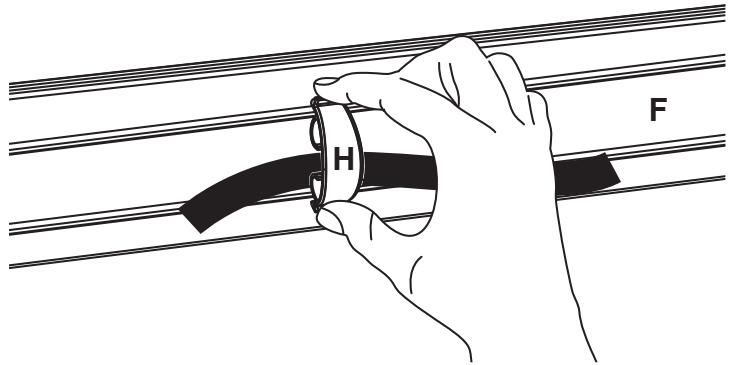




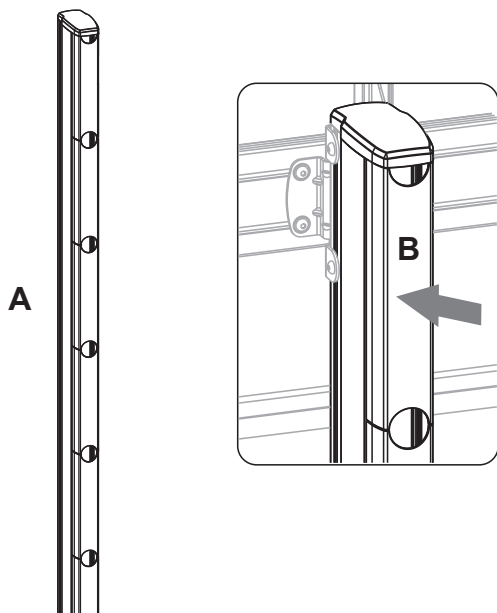
14



15



16



## Abmessungen | Dimensions

